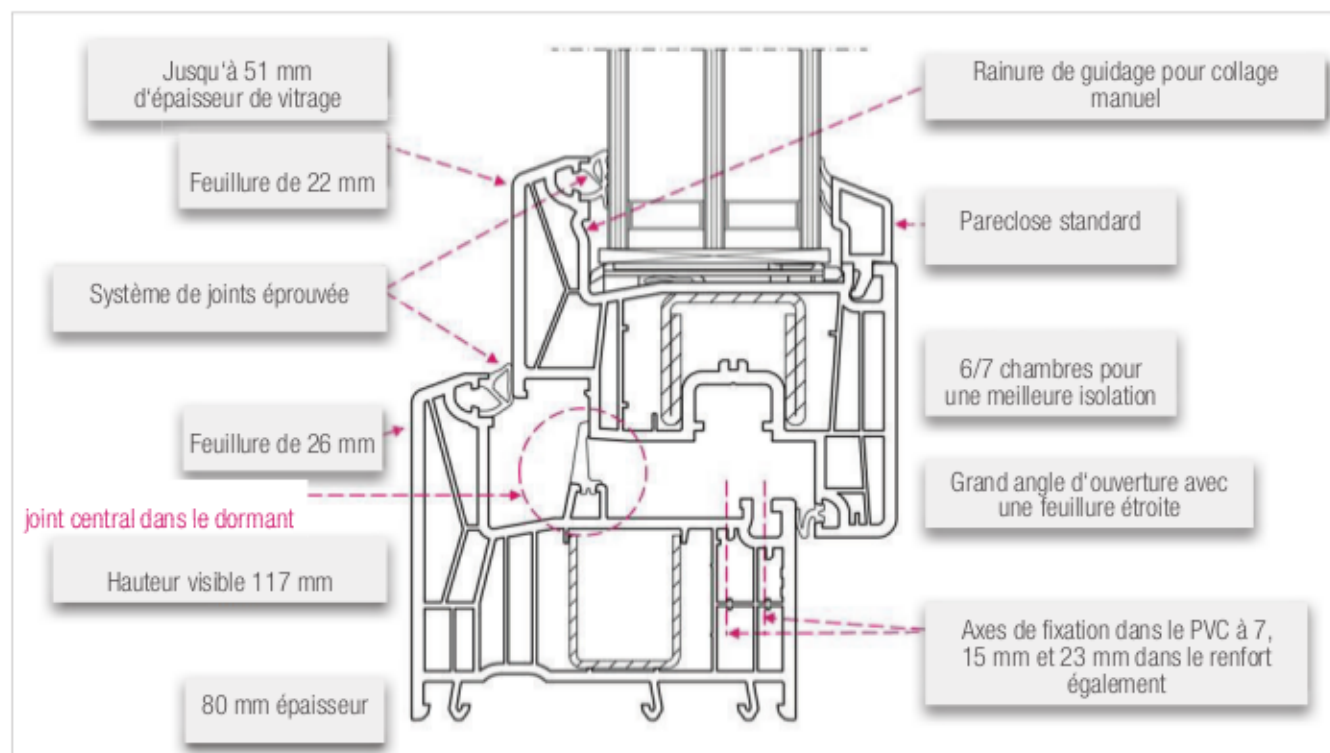


SYSTEME SYNEGO

NOUS PROFILONS VOTRE AVENIR

Suivez le SYNEGO live countdown:
www.rehau.de/synego



Epaisseur	80 mm
Nombre de chambres	Dormant: 7 chambres Ouvrant: 6 chambres
Performances thermiques	Joint de frappe: U _j jusqu'à 1,00 W/m ² K Joint central: U _j jusqu'à 0,94 W/m ² K
Vue de face	117 mm
Hauteur de feuillure	Dormant: 26 mm Ouvrant: 22 mm
Flexibilité	Grande flexibilité grâce aux deux systèmes de joints
Epaisseur de vitrage	≤ 51 mm
Surface	REHAU HDF - surface de qualité supérieure, lisse, fermée et facile à entretenir
Anti-effraction	jusqu'à RC 3
Isolation acoustique	Pour R _{w,p} = 47 dB (=SKK 5)
Etanchéité à la pluie battante	jusqu'à Classe 9A selon NBN EN 12208
Perméabilité à l'air	jusqu'à Classe 4 selon NBN EN 12207
Résistance au vent	jusqu'à Classe C5/B5 selon NBN EN 12210
Valeur U _w	jusqu'à 0,66 W/m ² K

