

sapa:

buildingsystem

ARCHITECTURAL ALUMINIUM SOLUTIONS

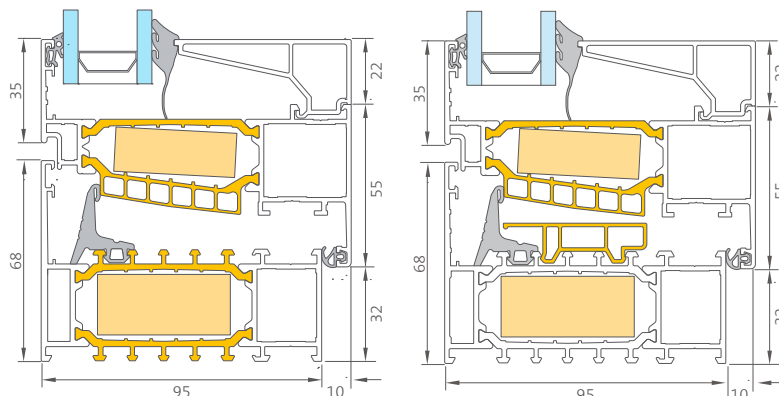
AVANTIS 95 BASIC - SI

Système 3 chambres de profilés en aluminium à rupture thermique



AVANTIS 95 BASIC - SI

Système de fenêtres de haute qualité dans la gamme Avantis 95 qui répond aux législations PEB et qui est exceptionnellement approprié pour les habitations à basse-énergie. Avec l'utilisation de technologie foam-power et des joints spécialement dessinés, le système a une isolation (performances) et de hautes résistances aux influences météorologiques.



Avantis 95 Basic

Avantis 95 SI

Caractéristiques

- Profondeur de construction du dormant: 95 mm
- Profondeur de l'ouvrant: 105 mm
- Vitrage max. de l'ouvrant: 72 mm
- Isolation thermique:
 - U_w A95 Basic < $1,25 \text{ W/m}^2\text{K}$ (vitrage $1,0 \text{ W/m}^2\text{K}$, fenêtre 1230 x1480 mm)
 - U_w A95 SI < $1,15 \text{ W/m}^2\text{K}$ (vitrage $1,0 \text{ W/m}^2\text{K}$, fenêtre 1230 x1480 mm)

Prestations

Agrément technique	ATG 2964	
Isolation thermique	EN ISO 10077-2	
Basic	$U_f = 1,1 \text{ W/m}^2\text{K} - 1,5 \text{ W/m}^2\text{K}$	
SI	$U_f = 0,99 \text{ W/m}^2\text{K} - 1,3 \text{ W/m}^2\text{K}$	
Étanchéité à l'air	Classe 4	EN12207
Étanchéité à l'air	E900	EN12208
Résistance au vent	C5	EN12210
Essai de choc	/	EN 13049
Isolation acoustique	/	EN ISO 717
Essai anti-effraction	RC2	EN 1627 - 1630
Résistance aux balles	/	EN 1522 - 1523
Résistance au feu	/	EN 13501

SAPA BUILDING SYSTEMS NV

- Industrielaan 17, BE-8810 Lichtervelde
T +32 (0)51 72 96 66 | F +32 (0)51 72 96 89 | E info.be@sapagroup.com
- Industriezone Roosveld 11, BE-3400 Landen
T +32 (0)11 69 03 11 | F +32 (0)11 83 20 04 | W www.sapa-chassis.be

L'aluminium, c'est notre métier